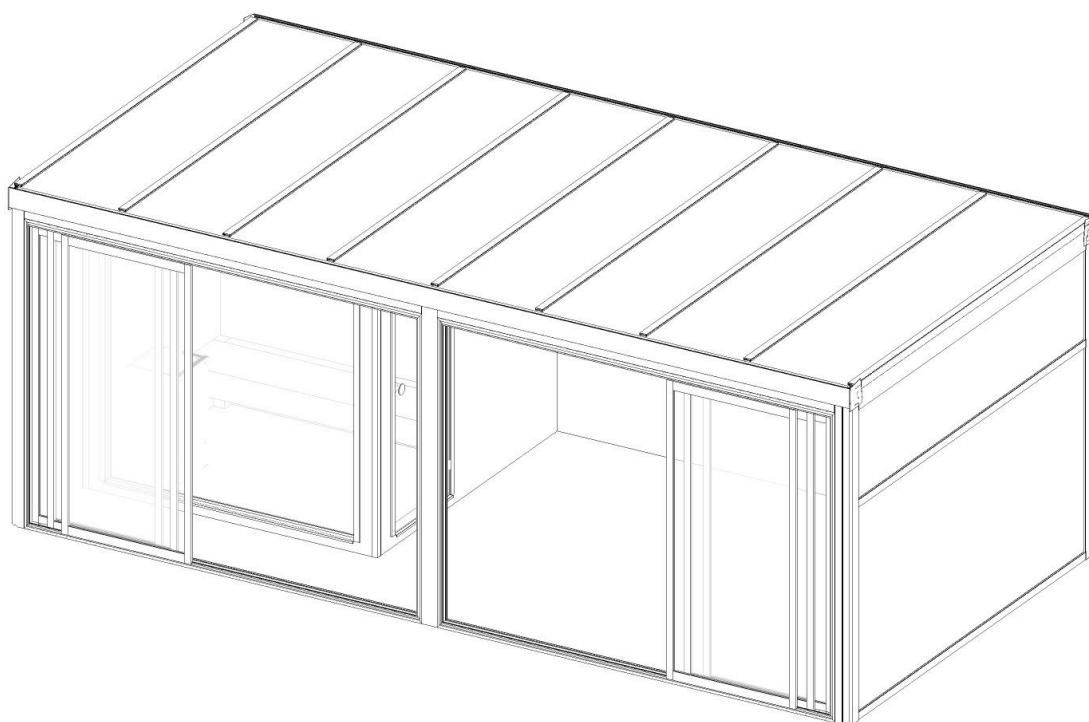


SAUNA BLOCK

Hliníkový sauna domček

TECHNICKÝ LIST



ZÁKLADNÉ INFORMÁCIE - HLINÍKOVÁ KONŠTRUKCIA

KONŠTRUKČNÉ RIEŠENIE

Záhradný dom BLOCK je vyrobený z extrudovaných hliníkových profilov, ktoré nepodliehajú korózii. Jednotlivé spoje sú z nerezových a oceľových pozinkovaných prvkov. Odtok vody je integrovaný v okapnici a zvedený cez oporné stĺpy ku podlahe. Štandardne rozmery hliníkového sauna domčeka sú dĺžka 6000 mm a šírka 3000 mm.

STREŠNÁ KONŠTRUKCIA

Strešná konštrukcia je tvorená pomocou krokiev, medzi ktorými je integrovaný hliníkový plech značky ALUCOBOND s hrúbkou 3 mm. Tento materiál je charakteristický vysokou pevnosťou a odolnosťou voči vonkajším vplyvom, čo zaisťuje dlhodobú stabilitu a estetickú hodnotu strešného plášťa. ALUCOBOND je kompozitný materiál, ktorý sa skladá z hliníkových vrstiev a polyetylénového jadra, čo zaručuje optimálny pomer medzi pevnosťou, ľahkosťou a odolnosťou proti korózii. Tento systém zabezpečuje vysokú energetickú účinnosť a trvácnosť strešného plášťa.

POVRCHOVÁ ÚPRAVA

Práškové lakovanie podľa vzorkovníku farieb RAL.

VOLITEĽNÉ PRÍSLUŠENSTVO

- rámové/bezrámové zasklenie
- pevné plná stena (ALUCOBOND)
- pevné zasklenie
- zatieňovacie screenové rolety

KOTVENIE

- KOTVENIE: individuálne, štandardne cez spodné obvodové profily

ÚDRŽBA ZÁHRADNÉHO DOMČEKA BLOCK

Odstraňovanie snehu v zime:

V zimnom období pravidelne odstraňujte sneh z domčeka. Nikdy nenechávajte strechu domčeka dlhodobo zaťaženú snehom. Hliníkové krokvy sú testované na maximálne zaťaženie snehom 110 kg/m².

Odstraňovanie lístia a nečistôt:

Pravidelne odstraňujte lístie a iné nečistoty, najmä z odkvapov, aby ste zabezpečili správny odtok vody.

Čistenie:

Na čistenie používajte vlažnú vodu a mydlový roztok s mäkkou handričkou. Nepoužívajte riedidlá ani iné chemické prostriedky. Ostré predmety sú na odstraňovanie nečistôt nevhodné.

MAXIMÁLNE ZAŤAŽENIE STRECHY:

110 kg/m²

ODOLNOSŤ VOČI VETRU:

do 100 km/h

ODVOD VODY:

do 57 l/min

ŠTANDARDNÉ FARBY:

RAL 7016 - antracit

RAL 9016 - biela

ZÁKLADNÉ INFORMÁCIE - SAUNA

Sauna domčeky sa dodávajú vo verziách **BASIC**, **ŠTANDARD** a **PREMIUM**.

* Všetky tri produktové rady sú rozmerovo totožné. Prípadné rozdiely medzi jednotlivými radmi sú vždy explicitne uvedené v technickej špecifikácii. Ak rozdiel nie je uvedený, daný parameter je rovnaký pre všetky rady.

EXTERIÉR

KONŠTRUKCIA

Masívne 8 cm KVH hranyly zabezpečujúce tvarovú stálosť (nadeformujú sa ani po rokoch používania).

IZOLÁCIA

8 cm minerálna vlna v kombinácii s reflexnou ALU fóliou (vytvára efekt termosky – rýchle nahriatie, pomalé chladnutie).

DIFÚZNA OTVORENOSŤ

Systém paropriepustných fólií, vzduchovej membrány a geotextílie umožňuje drevu „dýchať“ a zabraňuje vzniku plesní vo vnútri konštrukcie.

OBKLAD

BASIC / ŠTANDARD

Interiér aj exteriér je zo škandinávského smreku, ktorý rastie pomalšie v chladnejšom podnebí, čo mu dodáva vyššiu hustotu, pevnosť a odolnosť v porovnaní s domácim smrekom. Toto drevo má jemnejšie letokruhy, je svetlejšie s menšími, zdravými sukmi a je ideálne na kvalitné obklady.

PREMIUM

Interiér z fínskeho thermo smreku a exteriér z thermowoodu (*smrek, jelša, osika, borovica*). Spodné časti sú ošetrené špeciálnymi nátermi proti vzliňajúcej vlhkosti.

PRESKLENIE

Panoramatické 8 mm kalené sklo v odtieni Dark Grey. Zabezpečuje súkromie, no prepúšťa dostatok svetla pre luxusnú atmosféru.



INTERIÉR

Srdcom sauny je drevo, ktoré prešlo procesom tepelnej modifikácie. Tento proces mení jeho bunkovú štruktúru a zlepšuje vlastnosti v extrémnych podmienkach.

LAVIVE

materiál: Osika Thermory.

Tepelne upravená osika nepáli pri kontakte s pokožkou, nenasáva vlhkosť a zachováva si svoj luxusný odtieň bez nutnosti častej údržby.

SVETLO:

Lineárny Thermo LED pás integrovaný za operadlom. Vytvára nepriame, mäkké osvetlenie, ktoré neoslňuje a podporuje hlbokú relaxáciu.

VSTUPNÉ DVERE:

Celosklenené dvere (690 × 1890 mm) s antracitovým rámom, madlom a valčekovou západkou pre presný a tichý chod.

VZDUCHOTECHNIKA:

Ventilačný systém prívodu čerstvého vzduchu eliminuje pocit „vydýchaného priestoru“ aj pri vysokých teplotách (tzv. komínový efekt – cirkulácia čerstvého vzduchu).

ZÁKLADNÉ INFORMÁCIE - SAUNA

TECHNOLÓGIA

TECHNOLÓGIA

BASIC

Saunová pec **EcoFlame AMC (9 kW)**: Spoľahlivé, cenovo dostupné a priestorovo úsporné kachle s komfortným diaľkovým ovládaním.

Do vnútorného koša sa zmestí približne 18 – 20 kg lávových kameňov, čo zabezpečuje kvalitnú akumuláciu tepla a možnosť polievania vodou pre tvorbu pary.

STANDARD / PREMIUM

Saunová pec **HUUM DROP (9 kW)**: Nástenné vyhotovenie šetrí miesto. Unikátny tvar pojme veľké množstvo kameňov (55 kg), čo zaisťuje mäkkú, dlhotrvajúcu paru (tzv. leil).

Konektivita (Wi-Fi & Loxone): Vďaka jednotke HUUM UKU je možné saunu ovládať odkiaľkoľvek cez aplikáciu. Systém je po aktivácii plne kompatibilný so smart domácnosťou (Loxone, Control4 atď.).

BEZPEČNOSŤ

- **Magnetický senzor dverí**: Ak sú dvere otvorené, systém neumožní diaľkové spustenie (prevencia požiaru).
- **Digitálny termostat & časovač**: Presné nastavenie teploty a času zapnutia.
- **Ochrana proti prehriatiu**: Mechanická aj softvérová poisťka.
- **„Invisible“ elektroinštalácia**: Všetky komponenty (rozdávčač, transformátory, káble) sú integrované vnútri konštrukcie. Žiadne nevzhľadné krabice na stenách – iba čistý dizajn.

NAPÁJANIE

- Štandardný výstup 400 V (5 m kábla v cene).

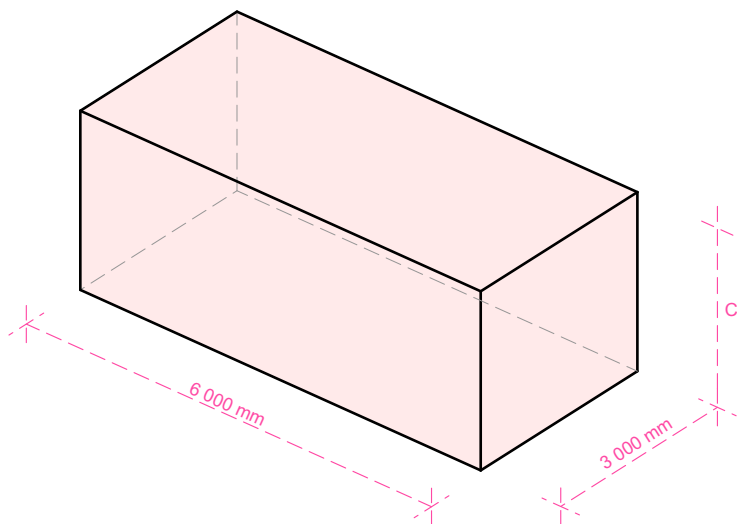


BASIC



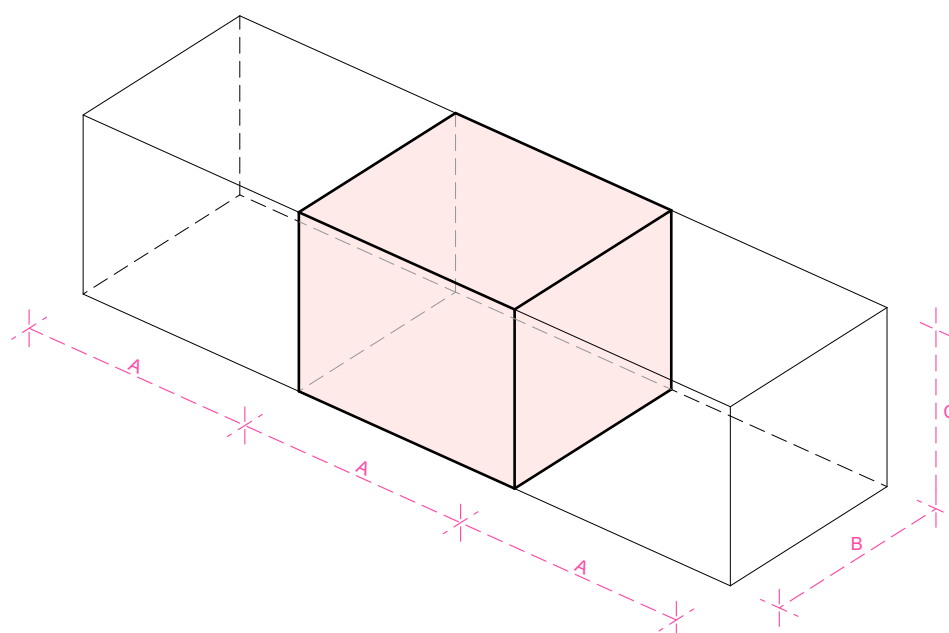
ŠTANDARD / PREMIUM

ŠTANDARDNÉ ROZMERY



MODULÁRNY SYSTÉM

Šírka (mm) A		Hĺbka (mm) B		Podchodzia výška (mm) C
min.	max.	min.	max.	štandardne
-	4000	-	3000	2150



POROVNANIE JEDNOTLIVÝCH RADOV

BASIC

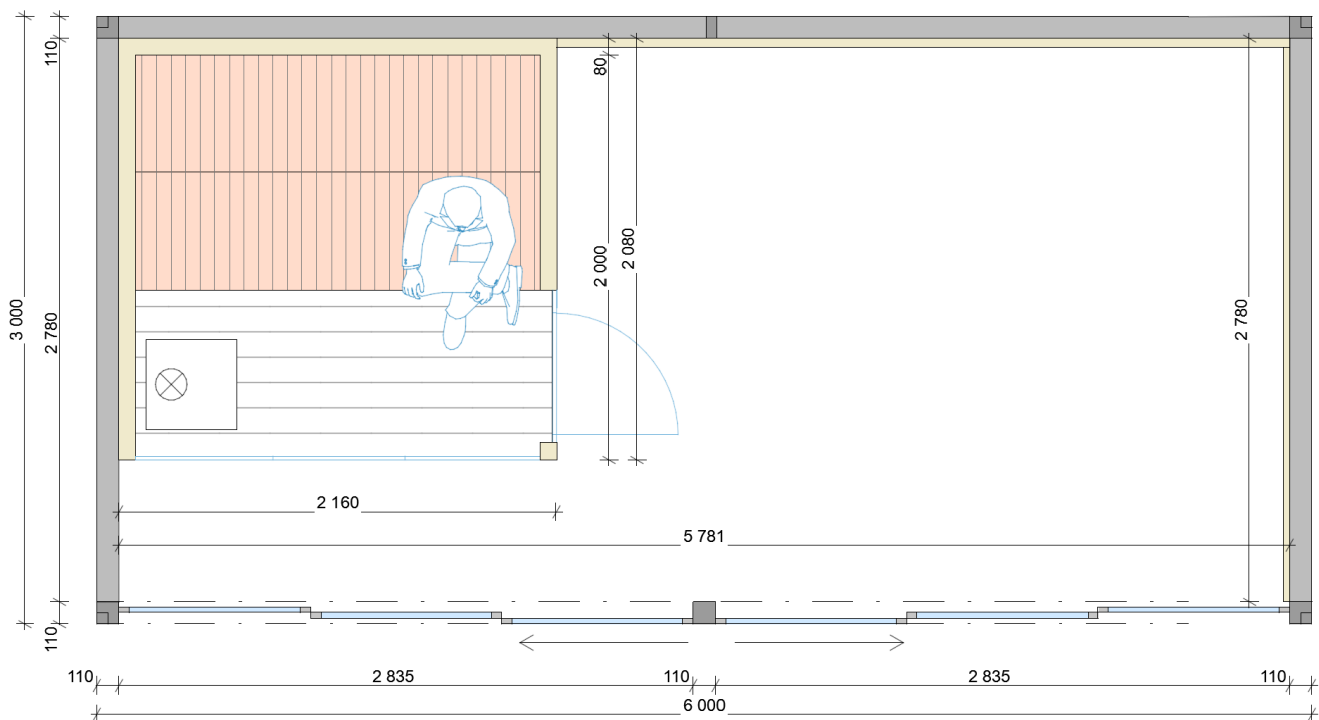
Kachle: ECOFLAME AMC (9 kW)
 Ovládanie: EcoFlame CON 8 (3 – 9 kW), 380 V
 Dvere: 8 mm kalené sklo, rám z lepeného osikového reziva
 Sklo: Kalené 8 mm
 Drevo na lavice: Osika (Thermory)
 Vnútorný obklad: Škandinávsky smrek
 Vonkajší obklad: Škandinávsky smrek
 Ambientné LED osvetlenie
 Saunové kamene: Vulkanit 20 kg

STANDARD

Kachle: HUUM DROP 9 kW
 Ovládanie: HUUM Local
 Dvere: 8 mm kalené sklo, rám z borovicového dreva v čiernom prevedení
 Sklo: Kalené 8 mm
 Drevo na lavice: Osika (impregnovaná Thermory proti potu a nečistotám)
 Vnútorný obklad: Škandinávsky smrek
 Vonkajší obklad: Škandinávsky smrek
 Ambientné LED osvetlenie
 Saunové kamene: Zaoblené HUUM 55 kg (olivín – diabas)

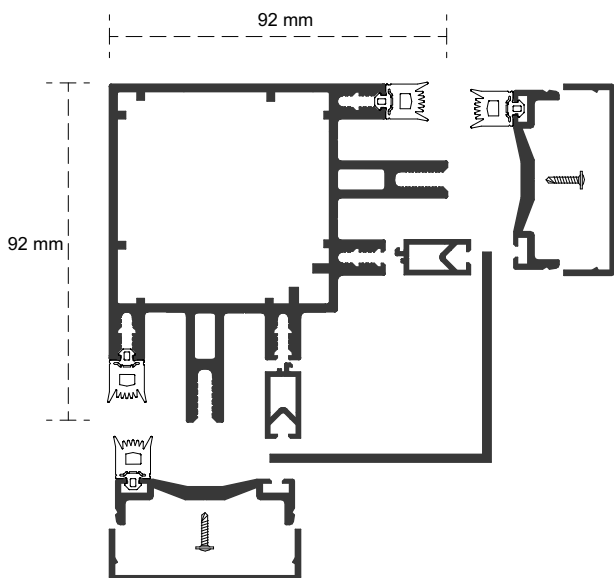
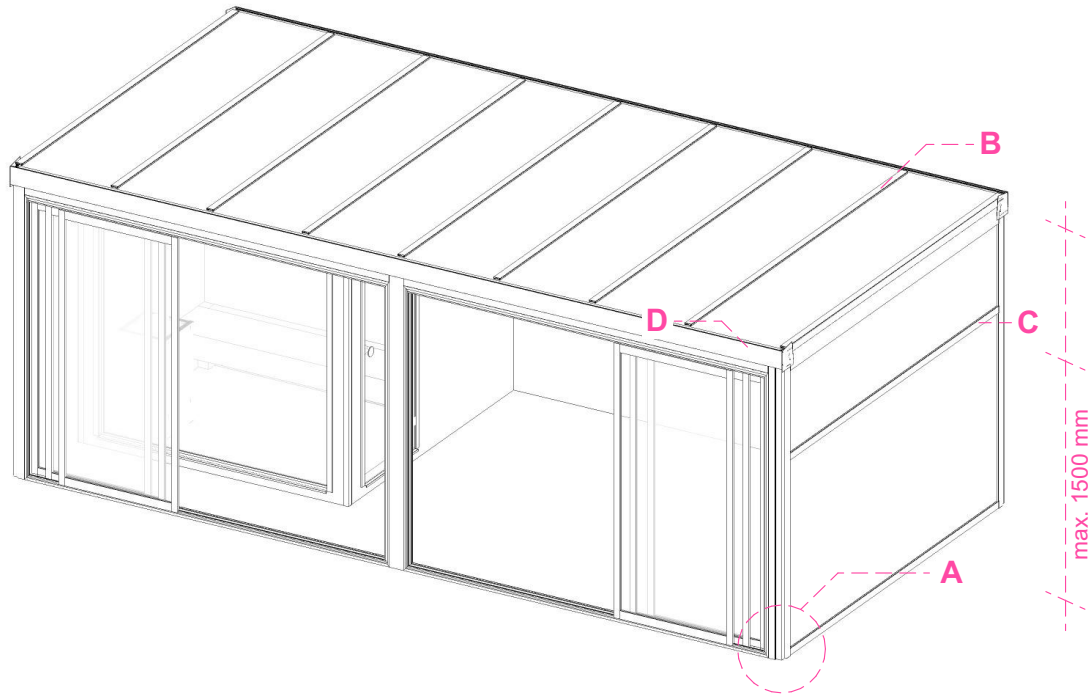
PREMIUM

Kachle: HUUM DROP 9 kW
 Ovládanie: HUUM Local
 Dvere: 8 mm kalené sklo, rám z borovicového dreva v čiernom prevedení
 Sklo: Kalené 8 mm
 Drevo na lavice: Osika (impregnovaná Thermory proti potu a nečistotám)
 Vnútorný obklad: Fínsky thermo smrek
 Vonkajší obklad: Thermowood
 Ambientné LED osvetlenie
 Saunové kamene: Zaoblené HUUM 55 kg (olivín – diabas)



PÔDORYS 6000 x 3000 mm

PRIEREZY A KONŠTRUKCIA HLINÍKOVÝCH PROFILOV

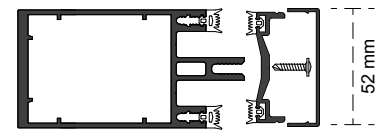


A - DETAIL ROHOVÉHO STĽPU

52 mm

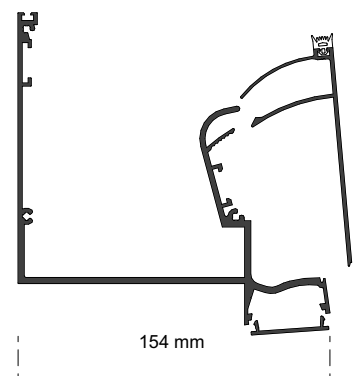


B - STREŠNÁ KROKVA



C - OVBODOVÁ KROKVA

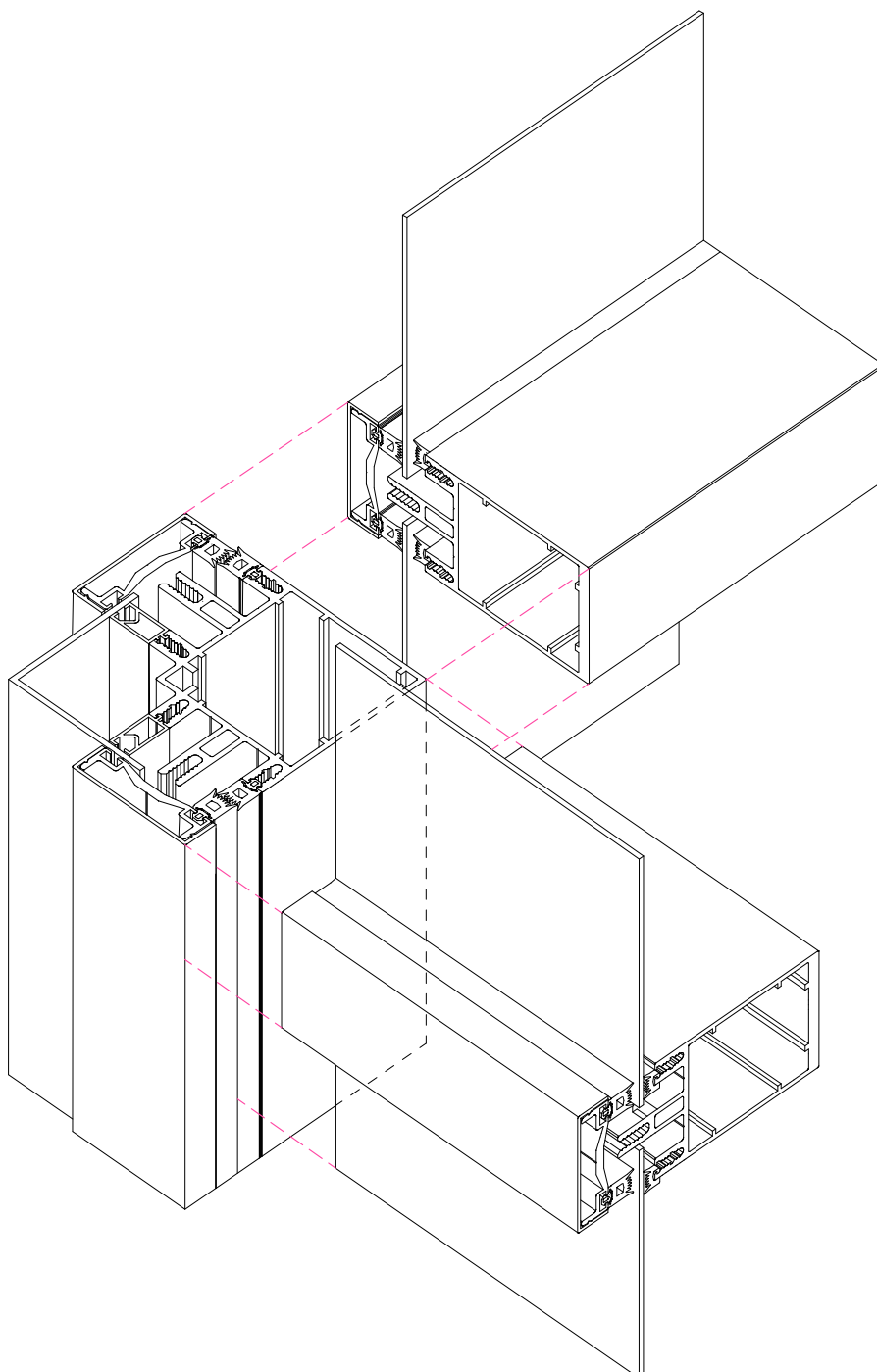
134 mm



D - OKAPNICA

154 mm

DETAIL ROHOVÉHO SPOJA





+421 940 649 529
podpora@panorea.sk

PANOREA Slovensko s. r. o.
Štôla 986
059 37
IČO: 56 854 463
www.panorea.sk